

### SERIE 50

Paso: Ø 2,7 mm  
Caudal: 165 l/m



- Su diminuto tamaño de Ø 10 mm junto con una capacidad de paso elevada, hace esta serie idónea para aplicaciones en medicina, odontología, robótica, laboratorios y con herramientas neumáticas de tamaño reducido.
- **Caudal:** 165 l/m.
- **Paso:** Ø 2,7 mm.
- **Presión de trabajo:** 0 - 35 bar.
- **Temperatura:** -20°C +100°C.
- **Junta:** NBR.
- **Cuerpo, manguito, válvula:** Latón.
- **Muelle, anillo y bolas:** Acero inoxidable.
- **Conector:** Latón
- Simple obturación.
- **Compatible:** Rectus 20, Walter 06-003.

### Enchufes



Referencia	Rosca Hembra
S-1EH18	G1/8



Referencia	Rosca Macho
S-1EM18	G1/8



Referencia	Espiga Ø mm
S-1EE3	3
S-1EE4	4
S-1EE5	5

### Conectores



Referencia	Rosca Hembra
S-1CH18	G1/8



Referencia	Rosca Macho
S-1CM18	G1/8



Referencia	Espiga Ø mm
S-1CE3	3
S-1CE4	4
S-1CE5	5

### SERIE 90

Paso: Ø 5 mm  
Caudal: 560 l/m



- El reducido tamaño de Ø 16 mm junto con una capacidad de paso elevada, hace esta serie idónea para aplicaciones en medicina, odontología, robótica, laboratorios y con herramientas neumáticas donde un enchufe de mayor tamaño resulte molesto.
- **Caudal:** 560 l/m.
- **Paso:** Ø 5 mm.
- **Presión de trabajo:** 0 - 35 bar.
- **Temperatura:** -20°C +100°C.
- **Junta:** NBR.
- **Cuerpo, manguito, válvula:** Latón.
- **Muelle, anillo y bolas:** Acero inoxidable.
- **Conector:** Latón
- Simple obturación.
- **Compatible:** Rectus 21, Camozzi.

### Enchufes



Referencia	Rosca Hembra
S-2EH18	G1/8
S-2EH14	G1/4
S-2EH38	G3/8



Referencia	Rosca Macho
S-2EM18	G1/8
S-2EM14	G1/4
S-2EM38	G3/8



Referencia	Espiga Ø mm
S-2EE4	4
S-2EE6	6
S-2EE8	8
S-2EE10	10

### Conectores



Referencia	Rosca Hembra
S-2CH18	G1/8
S-2CH14	G1/4
S-2CH38	G3/8



Referencia	Rosca Macho
S-2CM18	G1/8
S-2CM14	G1/4
S-2CM38	G3/8




Referencia	Espiga Ø mm
S-2CE4	4
S-2CE6	6
S-2CE8	8
S-2CE10	10

## SERIE 100

Paso: Ø 7,2 mm  
Caudal: 1.000 l/m




- Con el mismo tamaño al de la serie 120, consigue mayor caudal debido a su mayor paso interno, siendo el enchufe más utilizado en el mercado europeo, comúnmente denominado perfil europeo o tipo alemán. Para un uso general con herramienta neumática.
- **Caudal:** 1.000 l/m.
- **Paso:** Ø 7,2 mm.
- **Presión de trabajo:** 0 - 35 bar.
- **Temperatura:** -20°C +100°C.
- **Junta:** NBR.
- **Cuerpo, manguito, válvula:** Latón.
- **Muelle, anillo y bolas:** Acero inoxidable.
- **Conector:** Latón
- Simple obturación. 
- **Compatible:** Steincó 125, Rectus 25/26, Prevost ESI 07, Tema 1600.

## SERIE 120

Paso: Ø 5,5 mm  
Caudal: 800 l/m



- La serie 120 es la más extendida en el mercado, de utilidad en variadas aplicaciones, tales como herramienta neumática en general, aerografía, clavadoras, servicios de neumáticos, talleres mecánicos e industria.
- **Caudal:** 800 l/m.
- **Paso:** Ø 5,5 mm.
- **Presión de trabajo:** 0 - 35 bar.
- **Temperatura:** -20°C +100°C.
- **Junta:** NBR.
- **Cuerpo, manguito, válvula:** Latón.
- **Muelle, anillo y bolas:** Acero inoxidable.
- **Conector:** Latón niquelado.
- Simple obturación. 
- **Compatible:** Perfil ISO 6150 B-12, Steincó 123, Rectus 23/24, Aro 210, Prevost ISC/ISI 06, Cejn 310, Legris 23, US.MIL.C 4109 1/4

### Enchufes



Referencia	Rosca Hembra
S-6EH14	G1/4
S-6EH38	G3/8
S-6EH12	G1/2



Referencia	Rosca Macho
S-6EM14	G1/4
S-6EM38	G3/8
S-6EM12	G1/2



Referencia	Espiga Ø mm
S-6EE8	8
S-6EE10	10
S-6EE13	13

### Enchufes



Referencia	Rosca Hembra
S-3EH14	G1/4
S-3EH38	G3/8
S-3EH12	G1/2



Referencia	Rosca Macho
S-3EM18	G1/8
S-3EM14	G1/4
S-3EM38	G3/8
S-3EM12	G1/2



Referencia	Espiga Ø mm
S-3EE6	6
S-3EE8	8
S-3EE10	10
S-3EE13	13

### Conectores



Referencia	Rosca Hembra
S-6CH14	G1/4
S-6CH38	G3/8
S-6CH12	G1/2



Referencia	Rosca Macho
S-6CM14	G1/4
S-6CM38	G3/8
S-6CM12	G1/2



Referencia	Espiga Ø mm
S-6CE8	8
S-6CE10	10
S-6CE13	13

### Conectores



Referencia	Rosca Hembra
S-3CH18	G1/8
S-3CH14	G1/4
S-3CH38	G3/8
S-3CH12	G1/2



Referencia	Rosca Macho
S-3CM18	G1/8
S-3CM14	G1/4
S-3CM38	G3/8
S-3CM12	G1/2



Referencia	Espiga Ø mm
S-3CE4	4
S-3CE6	6
S-3CE8	8
S-3CE10	10
S-3CE13	13

### SERIE 123

Paso: Ø 5,5 mm  
Caudal: 1.250 l/m



- La válvula en forma de cono permite un mayor caudal de aire y una menor pérdida de carga con los mismos conectores de la serie 120. De utilidad en variadas aplicaciones con herramienta neumática de pequeño tamaño con un consumo de aire elevado.
- **Caudal:** 1.250 l/m.
- **Paso:** Ø 5,5 mm.
- **Presión de trabajo:** 0 - 35 bar.
- **Temperatura:** -20°C +100°C.
- **Junta:** NBR.
- **Cuerpo, manguito:** Latón niquelado. **Válvula:** Latón.
- **Muelle, anillo y bolas:** Acero inoxidable.
- **Conector:** Latón niquelado.
- Simple obturación.
- **Compatible:** Perfil ISO 6150 B-12, Steinco 120, Rectus 23/24, Aro 210, Prevost ISC/ISI 06, Cejn 310, Legris 23, US.MIL.C 4109 1/4

### Enchufes



Referencia	Rosca Hembra
S-4EH14	G1/4
S-4EH38	G3/8
S-4EH12	G1/2



Referencia	Rosca Macho
S-4EM14	G1/4
S-4EM38	G3/8
S-4EM12	G1/2



Referencia	Espiga Ø mm
S-4EE6	6
S-4EE8	8
S-4EE10	10
S-4EE13	13

### Conectores



Referencia	Rosca Hembra
S-3CH18	G1/8
S-3CH14	G1/4
S-3CH38	G3/8
S-3CH12	G1/2



Referencia	Rosca Macho
S-3CM18	G1/8
S-3CM14	G1/4
S-3CM38	G3/8
S-3CM12	G1/2



Referencia	Espiga Ø mm
S-3CE4	4
S-3CE6	6
S-3CE8	8
S-3CE10	10
S-3CE13	13

### SERIE 151

Paso: Ø 8,5 mm  
Caudal: 1.250 l/m



- Debido a su robusta construcción y al gran caudal de aire que permite, está indicado para uso con herramientas neumáticas de elevado consumo de aire.
- **Caudal:** 1.250 l/m.
- **Paso:** Ø 8,5 mm.
- **Presión de trabajo:** 0 - 35 bar.
- **Temperatura:** -20°C +100°C.
- **Junta:** NBR.
- **Cuerpo, manguito, válvula:** Latón.
- **Muelle, anillo y bolas:** Acero inoxidable.
- **Conector:** Acero niquelado.
- Simple obturación.
- **Compatible:** Perfil ISO 6150 B-15, Rectus 30, Prevost ISC/ISI 08, Cejn 430, US.MIL.C 4109 3/8

### Enchufes



Referencia	Rosca Hembra
S-151EH14	G1/4
S-151EH38	G3/8
S-151EH12	G1/2



Referencia	Rosca Macho
S-151EM14	G1/4
S-151EM38	G3/8
S-151EM12	G1/2



Referencia	Espiga Ø mm
S-151EE6	6
S-151EE8	8
S-151EE10	10
S-151EE13	13

### Conectores



Referencia	Rosca Hembra
S-151CH14	G1/4
S-151CH38	G3/8
S-151CH12	G1/2




Referencia	Rosca Macho
S-151CM14	G1/4
S-151CM38	G3/8
S-151CM12	G1/2



Referencia	Espiga Ø mm
S-151CE6	6
S-151CE8	8
S-151CE10	10
S-151CE13	13
S-151CE16	16

## SERIE MP

- Un único enchufe rápido para cuatro diferentes tipos de conector.
- 1. Tipo estándar sueco de Ø interior de 5,5 mm.
- 2. Tipo estándar europeo o alemán de Ø interior de 7,2 mm. Serie 100.
- 3. Tipo estándar italiano de Ø interior de 5 mm.
- 4. Tipo ISO 6150 B-12 de Ø interior de 5,5 mm. Serie 120.
- **Caudal:** Hasta 1.000 l/m dependiendo del conector utilizado.
- **Paso:** Ø 7,2 mm.
- **Presión de trabajo:** 0 - 16 bar.
- **Temperatura:** -20°C +80°C.
- **Junta:** NBR.
- **Cuerpo, manguito, válvula:** Latón niquelado.
- **Muelle, anillo y bolas:** Acero inoxidable.
- Simple obturación. 

## Enchufes



Referencia	Rosca Hembra
S-MPEH14	G1/4
S-MPEH38	G3/8
S-MPEH12	G1/2



Referencia	Rosca Macho
S-MPEM14	G1/4
S-MPEM38	G3/8
S-MPEM12	G1/2



Referencia	Espiga Ø mm
S-MPEE6	6
S-MPEE8	8
S-MPEE10	10
S-MPEE13	13

ISO 6150 B-12  
Serie 120



Paso:  
Ø 5,5 mm Escala 1:1

Estándar Italiano



Paso:  
Ø 5 mm Escala 1:1

Estándar Europeo  
Serie 100



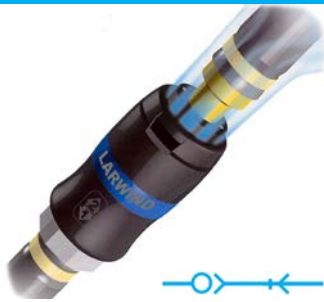
Paso:  
Ø 7,2 mm Escala 1:1

Estándar Sueco



Paso:  
Ø 5 mm Escala 1:1





- **PASO 1.** Una primera tracción hacia abajo permite la descompresión.
- **PASO 2.** Una segunda tracción hacia arriba permite la liberación del conector.



- Enchufes rápidos con un mecanismo de seguridad que evita latigazos accidentales de la manguera cumpliendo las exigencias de la norma ISO 4414 – DIN EN 983. Antes de la liberación del conector del enchufe de alimentación, mediante un simple movimiento del cuerpo del enchufe, se produce la descompresión en el mismo, evitando la posibilidad del retroceso de la manguera de alimentación.
- Cuerpo de composite con un diseño libre de aristas, permite su uso en trabajos donde exista riesgo de producirse rayaduras tales como superficies pulidas o barnizadas, en carrocerías, muebles,.....
- Enchufes antiestáticos, lo cual evita la atracción de polvo a la superficie de trabajo, durante la aplicación de lacas y barnices.
- Alta resistencia a la abrasión, al aplastamiento o deformación, a los impactos y a la oxidación y su ligereza, permite a los operarios realizar trabajos precisos y con un menor cansancio.
- **Presión de trabajo:** 0 - 16 bar. **Temperatura:** -15°C +70°C. **Junta:** NBR. **Cuerpo, válvula, manguito, clips y anillo:** Composite con fibra.
- **Muelle:** acero inoxidable. **Conexión entrada:** Acero. Simple obturación.

### SERIE PR-S6

Paso: Ø 5,5 mm  
Caudal: 883 l/m



- **Caudal:** 883 l/m. **Paso:** Ø 5,5 mm.
- **Conector:** Latón niquelado.
- **Compatible:** Perfil ISO 6150 B-12, Steinco 120, Rectus 23/24, Aro 210, Prevost ISC/ISI 06, Cejn 310, Legris 23, US.MIL.C 4109 1/4

### SERIE PR-S8

Paso: Ø 8,5 mm  
Caudal: 1.250 l/m



- **Caudal:** 1.800 l/m. **Paso:** Ø 8,5 mm.
- **Conector:** Acero niquelado.
- **Compatible:** Perfil ISO 6150 B-15, Rectus 30, Prevost ISC/ISI 08, Cejn 430, US.MIL.C 4109 3/8

#### Enchufes



Referencia	Rosca Hembra
PR-S6EH14	G1/4
PR-S6EH38	G3/8
PR-S6EH12	G1/2



Referencia	Rosca Macho
PR-S6EM14	G1/4
PR-S6EM38	G3/8
PR-S6EM12	G1/2



Referencia	Espiga Ø mm
PR-S6EE6	6 - 7
PR-S6EE8	8
PR-S6EE10	10

#### Enchufes



Referencia	Rosca Hembra
PR-S8EH38	G3/8
PR-S8EH12	G1/2



Referencia	Rosca Macho
PR-S8EM38	G3/8
PR-S8EM12	G1/2



Referencia	Espiga Ø mm
PR-S8EE8	8
PR-S8EE10	10
PR-S8EE13	13

#### Conectores



Referencia	Rosca Hembra
S-3CH18	G1/8
S-3CH14	G1/4
S-3CH38	G3/8
S-3CH12	G1/2



Referencia	Rosca Macho
S-3CM18	G1/8
S-3CM14	G1/4
S-3CM38	G3/8
S-3CM12	G1/2



Referencia	Espiga Ø mm
S-3CE4	4
S-3CE6	6
S-3CE8	8
S-3CE10	10
S-3CE13	13

#### Conectores



Referencia	Rosca Hembra
S-151CH14	G1/4
S-151CH38	G3/8
S-151CH12	G1/2



Referencia	Rosca Macho
S-151CM14	G1/4
S-151CM38	G3/8
S-151CM12	G1/2

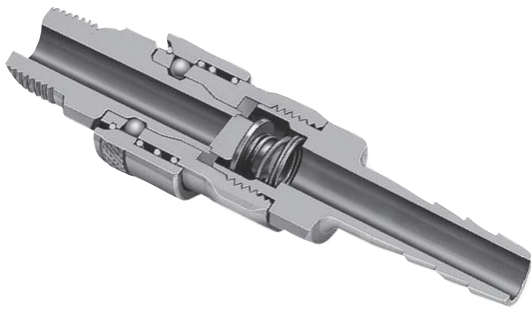


Referencia	Espiga Ø mm
S-151CE6	6
S-151CE8	8
S-151CE10	10
S-151CE13	13
S-151CE16	16

Nitto Kohki CUPLA desarrolla más de 25.000 enchufes diferentes en una amplia variedad de materiales como acero, latón, plástico, aluminio y acero inoxidable para aplicaciones hidráulicas, neumáticas, moldes, pruebas de vacío y presión, llenado de gases y combustibles, refrigeración, servicios de mantenimiento, industria naval y aeroespacial...  
 Infórmenos de su necesidad y le asesoraremos en la elección del enchufe idóneo.



## SERIE HI-CUPLA



Materiales	Acero Cromado SS41	Latón BS	Acero Inoxidable SUS303
Presión de trabajo	15 bar	10 bar	15 bar
Junta	NBR		
Temperatura	-20°C +80°C		

### Aplicaciones (Acero sólo para aire)



Aire



Agua



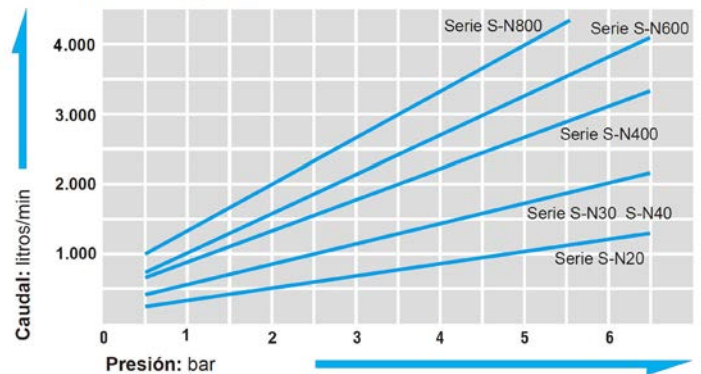
Simple Obturación

### HI-CUPLA - Compatibilidad entre series

- Enchufes y conectores de las series S-N20, S-N30 Y S-N40 pueden ser conectados entre ellos.
- Enchufes y conectores de las series S-N400, S-N600 Y S-N800 pueden ser conectados entre ellos.

### HI CUPLA Presión - Caudal Características

•Fluido: Aire •Temperatura: 20°C



### Atención con las imitaciones



Recientemente en el mercado, han aparecido productos similares que invitan a una identificación errónea o confusión con los enchufes "Nitto Kohki Cupla", argumentando la compatibilidad e incluso comercializándose con nuestras referencias. Nitto Kohki no puede aceptar la responsabilidad por cualquier accidente que pueda producirse por el uso mixto con un acoplamiento de otra marca. Los enchufes "Nitto Kohki Cupla" se fabrican con sus propias tolerancias de precisión únicas y bajo un estricto control de calidad, y no son intercambiables con otros acoplamientos que no estén bajo estas tolerancias. Por lo tanto, la conexión a otra marca de acoplamiento puede terminar con ruptura brusca y causar lesiones personales. En el momento de adquirir un producto deben asegurarse de que es genuino y marcado con uno de los logotipos indicados.

## SERIE HI-CUPLA



- Caudal: S-N20: 1.200 l/m S-N30 Y S-N40: 2.000 l/m S-N400: 3.200 l/m S-N600: 3.800 l/m S-N800: 4.700 l/m
- Paso: S-N20, S-N30 Y S-N40: Ø 7,5 mm. S-N400, S-N600 Y S-N800: Ø 13 mm.
- Presión de trabajo: 0 - 15 bar. Temperatura: -20°C +80°C. Junta: NBR. Simple obturación.

## Enchufes



ENCHUFE ROSCA HEMBRA SF

Enchufe Rosca Hembra SF	ACERO SS41	LATÓN BS	ACERO INOXIDABLE SUS303
G1/4	S-N20SFSS41	S-N20SFBS	S-N20SFSUS
G3/8	S-N30SFSS41	S-N30SFBS	S-N30SFSUS
G1/2	S-N40SFSS41	S-N40SFBS	S-N40SFSUS
G1/2	S-N400SFSS41	S-N400SFBS	S-N400SFSUS
G3/4	S-N600SFSS41	S-N600SFBS	S-N600SFSUS
G1	S-N800SFSS41	S-N800SFBS	S-N800SFSUS



ENCHUFE ROSCA MACHO SM

Enchufe Rosca Macho SM	ACERO SS41	LATÓN BS	ACERO INOXIDABLE SUS303
G1/4	S-N20SMSS41	S-N20SMBS	S-N20SMSUS
G3/8	S-N30SMSS41	S-N30SMBS	S-N30SMSUS
G1/2	S-N40SMSS41	S-N40SMBS	S-N40SMSUS
G1/2	S-N400SMSS41	S-N400SMBS	S-N400SMSUS
G3/4	S-N600SMSS41	S-N600SMBS	S-N600SMSUS
G1	S-N800SMSS41	S-N800SMBS	S-N800SMSUS



ENCHUFE ESPIGA SH

Enchufe Espiga SH Ø mm	ACERO SS41	LATÓN BS	ACERO INOXIDABLE SUS303
6	S-N20SHSS41	S-N20SHBS	S-N20SHSUS
10	S-N30SHSS41	S-N30SHBS	S-N30SHSUS
13	S-N40SHSS41	S-N40SHBS	S-N40SHSUS
13	S-N400SHSS41	S-N400SHBS	S-N400SHSUS
19	S-N600SHSS41	S-N600SHBS	S-N600SHSUS
25	S-N800SHSS41	S-N800SHBS	S-N800SHSUS

## Conectores



CONECTOR ROSCA HEMBRA PF

Conector Rosca Hembra PF	ACERO SS41	LATÓN BS	ACERO INOXIDABLE SUS303
G1/4	S-N20PFSS41	S-N20PFBS	S-N20PFSUS
G3/8	S-N30PFSS41	S-N30PFBS	S-N30PFSUS
G1/2	S-N40PFSS41	S-N40PFBS	S-N40PFSUS
G1/2	S-N400PFSS41	S-N400PFBS	S-N400PFSUS
G3/4	S-N600PFSS41	S-N600PFBS	S-N600PFSUS
G1	S-N800PFSS41	S-N800PFBS	S-N800PFSUS



CONECTOR ROSCA MACHO PM

Conector Rosca Macho PM	ACERO SS41	LATÓN BS	ACERO INOXIDABLE SUS303
G1/4	S-N20PMSS41	S-N20PMBS	S-N20PMSUS
G3/8	S-N30PMSS41	S-N30PMBS	S-N30PMSUS
G1/2	S-N40PMSS41	S-N40PMBS	S-N40PMSUS
G1/2	S-N400PMSS41	S-N400PMBS	S-N400PMSUS
G3/4	S-N600PMSS41	S-N600PMBS	S-N600PMSUS
G1	S-N800PMSS41	S-N800PMBS	S-N800PMSUS



ENCHUFE ESPIGA PH

Conector Espiga PH Ø mm	ACERO SS41	LATÓN BS	ACERO INOXIDABLE SUS303
6	S-N20PHSS41	S-N20PHBS	S-N20PHSUS
10	S-N30PHSS41	S-N30PHBS	S-N30PHSUS
13	S-N40PHSS41	S-N40PHBS	S-N40PHSUS
13	S-N400PHSS41	S-N400PHBS	S-N400PHSUS
19	S-N600PHSS41	S-N600PHBS	S-N600PHSUS
25	S-N800PHSS41	S-N800PHBS	S-N800PHSUS

## DISTRIBUIDORES CON ENCHUFES INCORPORADOS



- LINE CUPLA. Los distribuidores permiten conexiones simultáneas en una única línea de alimentación. Cuerpo de aluminio y enchufes de acero cromado compatibles con series S-N20, S-N30 y S-N40. Pueden ser fijados en pared, techo o suelo. Equipados con tapón de protección de polvo.
- **Presión de trabajo:** 15 bar. **Temperatura:** -20°C +60°C. **Junta:** NBR.



### S-N200L

**ENTRADA:**  
ROSCA G1/2 CON CONECTOR S-N400PMSS41 y ENCHUFE RÁPIDO ESPIGA Ø 13 mm S-N400SHSS41  
**SALIDA:**  
4 ENCHUFES 200-20SM (G1/4M)  
1 ENCHUFE 200-40SM (G1/2M)



### S-N200S

**ENTRADA:**  
ROSCA G1/2 CON CONECTOR S-N400PMSS41 y ENCHUFE RÁPIDO ESPIGA Ø 13 mm S-N400SHSS41  
**SALIDA:**  
4 ENCHUFES 200-20SM (G1/4M)  
1 ENCHUFE 200-40SM (G1/2M)

## DISTRIBUIDOR CON LIBERACIÓN DE PRESIÓN RESIDUAL



- PURGE LINE CUPLA. Triple distribuidor con liberación de presión residual por palanca. Cuerpo de latón cromado y enchufes de acero cromado compatibles con series S-N20, S-N30 y S-N40. Puede ser fijado en pared, techo o suelo.
- **Presión de trabajo:** 10 bar. **Temperatura:** -20°C +60°C. **Junta:** NBR.



### S-NREPV30

**ENTRADA:**  
ROSCA MACHO G1/2M  
**SALIDA:**  
3 ENCHUFES PV-30SM (G3/8M)  
GIRATORIOS SOBRE EJE



## DISTRIBUIDORES FIN DE LÍNEA

- Distribuidores idóneos para final de línea fabricados en poliamida de alta calidad. Puede ser fijado en pared, techo o suelo.
- **Presión de trabajo:** 15 bar. **Temperatura:** -20°C +45°C.



### S-NURV5

**ENTRADAS SUPERIOR E INFERIOR:** 2 x G1/2  
**SALIDAS FRONTALES:** 3 x G1/2

### S-NURV3

**ENTRADAS SUPERIOR E INFERIOR:** 2 x G3/4  
**SALIDAS FRONTALES:** 3 x G1/2

